

Kocioł wielopaliwowy stalowy ORLIGNO 30



ISO 9001   ISO 14001

Zgodność z normą EN 303-5



ORLIGNO 30 - Wielopaliwowy kocioł stalowy



ORLIGNO 30 to klasyczne rozwiązanie dla każdego kto ceni sobie sprawdzone metody pozyskiwania energii z paliw stałych.

Klasyczna konstrukcja kotła z dolnym spalaniem w połączeniu z ogromną pojemnością załadunkową gwarantują stabilne i wygodne korzystanie kotła niezależnie od stosowanego paliwa.

Regulacja kotła odbywa się za pomocą klasycznych elementów czyli kłapy powietrza pierwotnego wraz z wygodnym miarkownikiem ciągu co w prosty sposób pozwala kontrolować pracę kotła.

- ❑ **Paliwo podstawowe: twarde drewno kawałkowe, węgiel, koks.**
- ❑ **Paliwo zastępcze: węgiel brunatny, drewno o różnej granulacji: ścinki, wióry, zrzynki, brykiety.**
- ❑ **Dopuszczalna temp. na zasilaniu 95°C.**
- ❑ **Dopuszczalne ciśnienie robocze 2,5 bar.**
- ❑ **Ciśnienie testowe 4 bar.**
- ❑ **Sprawność kotła do 80%.**
- ❑ **„Długowieczna” konstrukcja korpusu kotła, odporna na korozję.**
- ❑ **Pojemność wodna dopasowana do przepływów hydraulicznych.**
- ❑ **Rozbudowany element wymiennika.**
- ❑ **Możliwość montażu w układzie zamkniętym.**



Wyposażenie kotła:

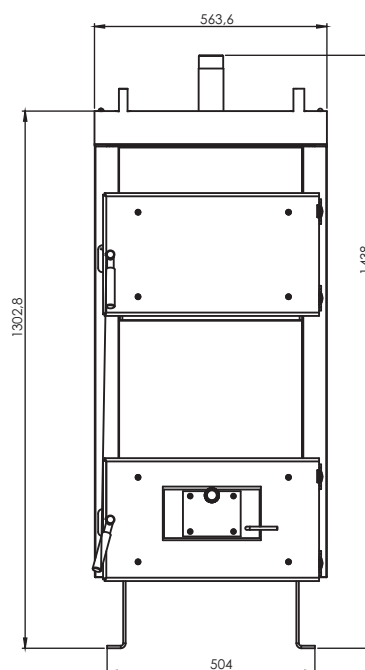
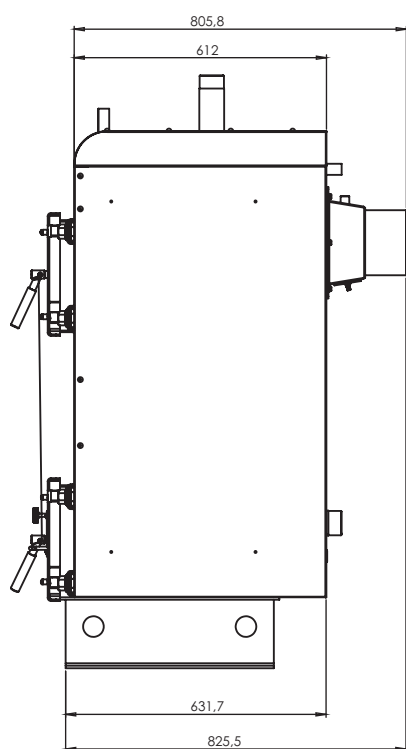
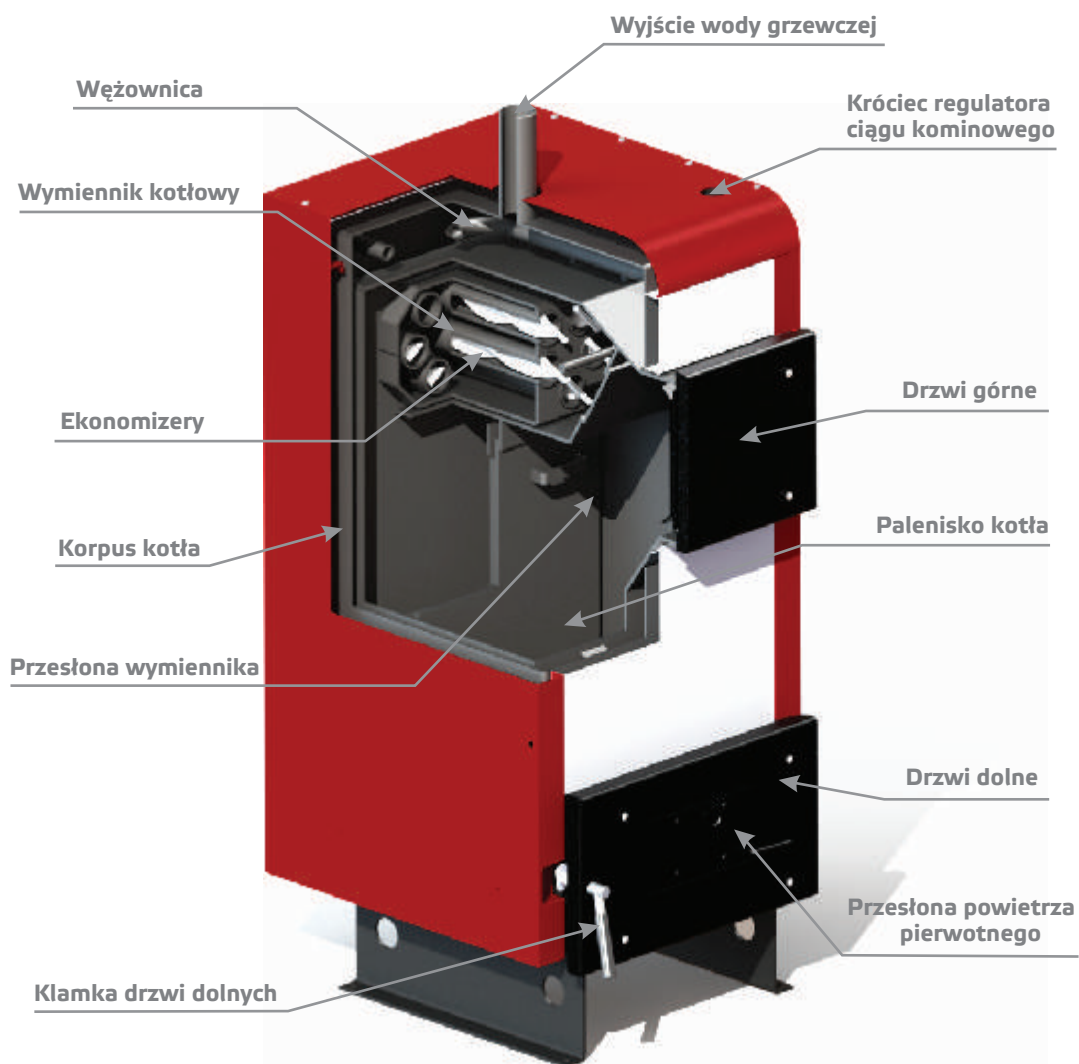
- miarkownik ciągu z łańcuszkiem i ramieniem
- termometr
- popielnik
- zestaw narzędzi czyszczących

Dane techniczne

Kocioł z węzownicą zabezpieczającą (możliwość pracy w układzie zamkniętym)	j.m.	Znamionowa moc depna	
		koks/węgiel/drewno	32/28/18 kW
wysokość	mm		1393
szerokość	mm		564
głębokość	mm		820
Objętość komory	l		78
Czopuch kominowy	Ø mm		160
Czas spalania			
węgiel, koks	h		>4
drewno	h		>2

2 letnia gwarancja na szczelność kotła

ORLIGNO 30 - Wielopaliwowy kocioł stalowy



2 letnia gwarancja na szczelność kotła

EKO-VIMAR ORLAŃSKI Sp. z o.o.
ul. Nyska 17b
48-385 Otmuchów, woj. opolskie, Polska

T +48 77 400 55 80-81, 400 55 91
F +48 77 439 05 03, 400 55 96
E biuro@orfanski.pl

www.orfanski.pl



MOŻLIWOŚĆ UZYSKANIA DOTACJI EKOLOGICZNEJ

Dane dystrybutora:

* WSZELKIE INFORMACJE ZAWARTE W MATERIAŁACH REKLAMOWYCH MAJĄ CHARAKTER CZYSTO DYDAKTYCZNY I NIE MOGĄ STANOWIĆ MATERIAŁU DOWODOWEGO.

** WYDRUKOWANO 06.12.2011 R.