

Kocioł wielopaliwowy stalowy ORLIGNO 30



ISO 9001   ISO 14001

Zgodność z normą EN 303-5



ORLIGNO 30 - Wielopaliwowy kocioł stalowy

- ❑ Paliwo podstawowe: twarde drewno kawałkowe, węgiel, koks.
- ❑ Paliwo zastępcze: węgiel brunatny, drewno o różnej granulacji: ścinki, wióry, zrzynki, brykiety.

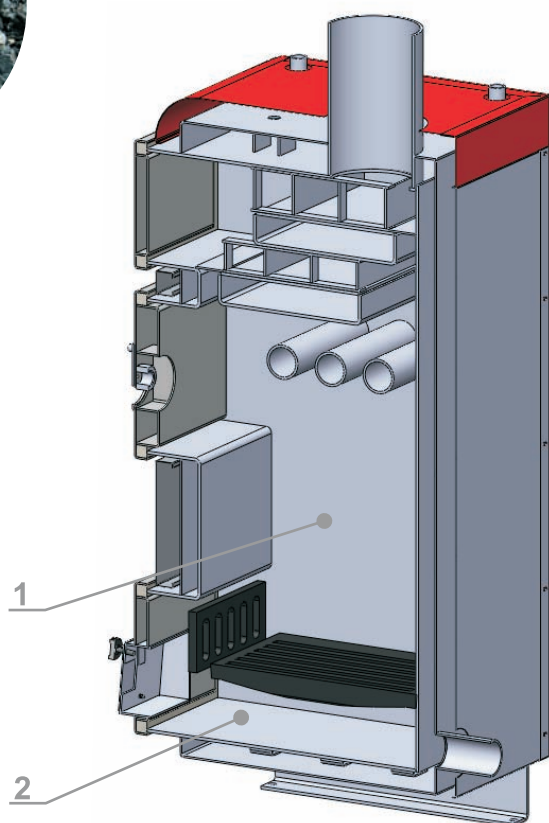


Wyposażenie kotła:

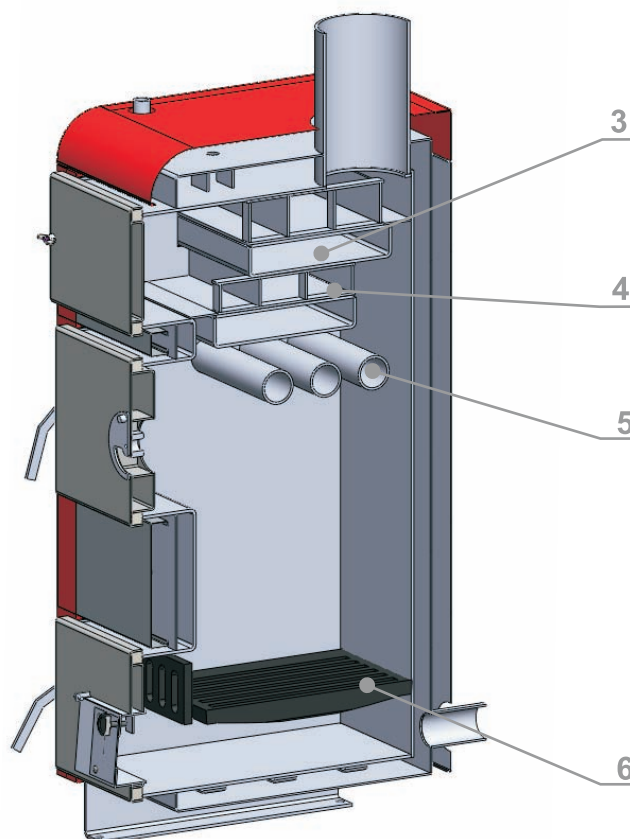
- miarkownik ciągu
- termometr
- popielnik
- ruszt stalowy
- komplet narzędzi czyszczących

Dane techniczne

Kocioł z węzownicą zabezpieczającą (możliwość pracy w układzie zamkniętym)	j.m.	Znamionowa moc cieplna	
		koks/węgiel/drewno	35/30/25 kW
wysokość	mm	1415	
szerokość	mm	587,6	
głębokość	mm	618	
Ciężar	kg	237,5	
Czopuch kominowy	Ø mm	155	



1. Komora spalania
2. Komora popielnikowa



4. Ekonomizery
5. Rury wodne wymiennikowe
6. Ruszt stalowy



Pojemna komora załadownicza 95 l



Termometr



Jednoczęściowy ruszt stalowy



Stalowa przesłona



Czopuch kominowy z przepustnicą



Króciec wyjścia ciepłej wody



Króćce węzownicy zabezpieczającej



Przesłona powietrza wtórnego



Przesłona wymiennika kotła



Klapka powietrza pierwotnego



Króciec do napełniania i opróżniania wody z kotła



Króciec powrotu zimnej wody

EKO-VIMAR ORLAŃSKI Sp. z o.o.
ul. Nyska 17b
48-385 Otmuchów, woj. opolskie, Polska

T +48 77 400 55 80-81, 400 55 91
F +48 77 439 05 03, 400 55 96
E biuro@orlanski.pl

www.orlanski.pl



MOŻLIWOŚĆ UZYSKANIA DOTACJI EKOLOGICZNEJ

Dane dystrybutora:

* WSZELKIE INFORMACJE ZAWARTE W MATERIAŁACH REKLAMOWYCH MAJĄ CHARAKTER CZYSTO DYDAKTYCZNY I NIE MOGĄ STANOWIĆ MATERIAŁU DOWODOWEGO.

** WYDRUKOWANO 10.05.2011 R.